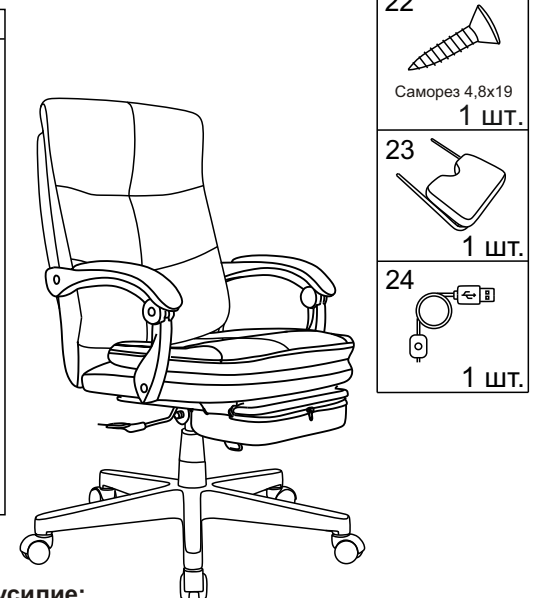
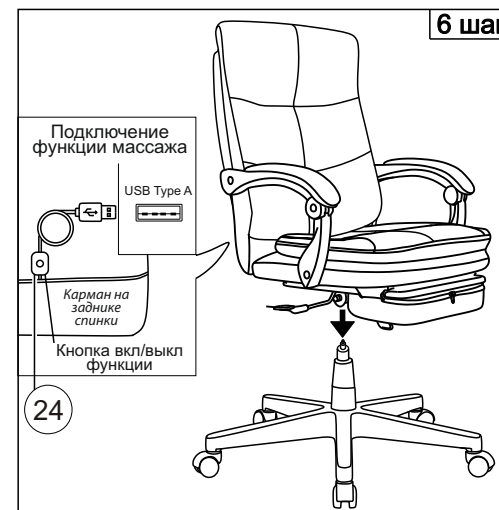
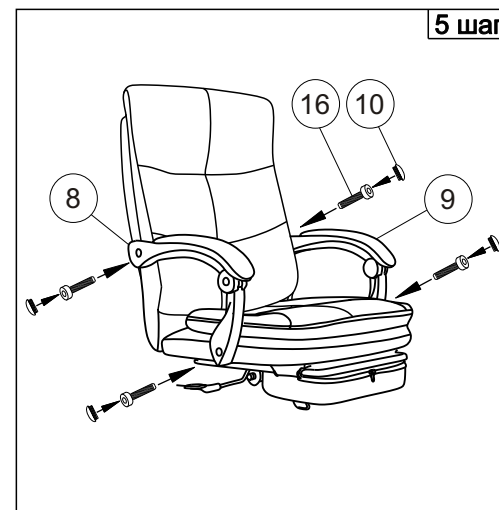
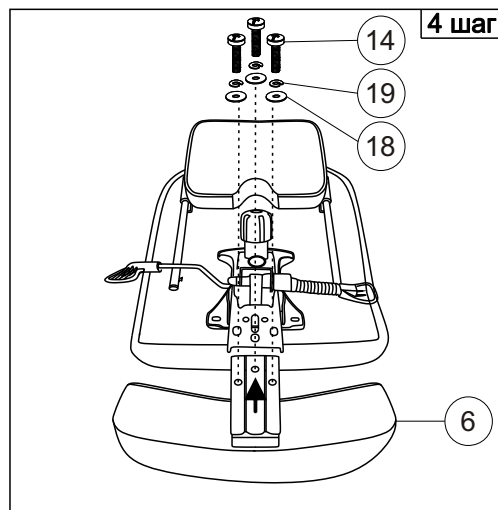
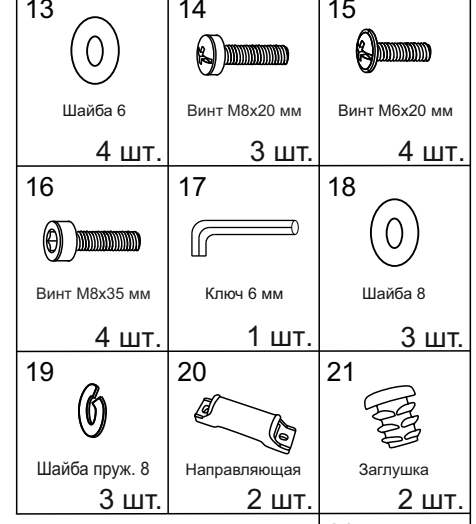
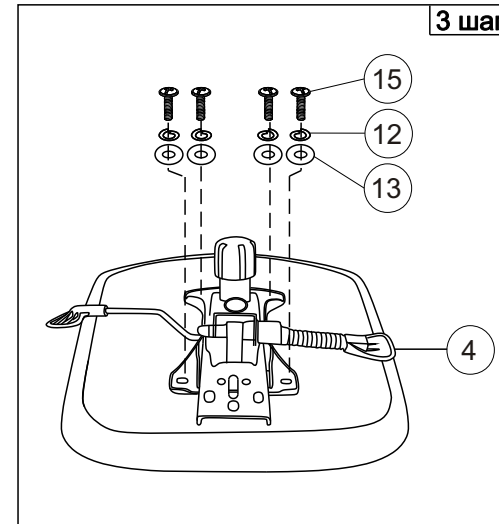
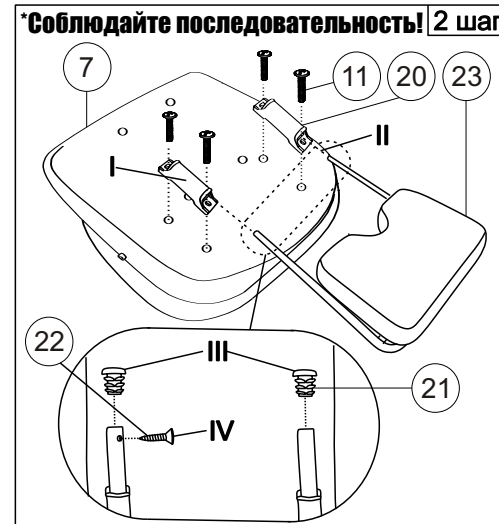
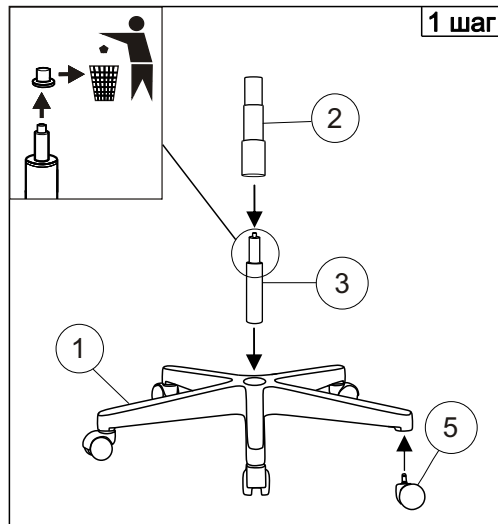
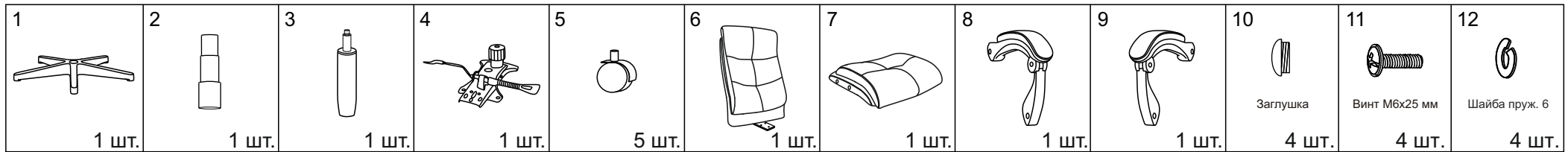


Инструкция по сборке офисного кресла (CH-824MSG-BF)



Примечание: Шаг 1. Снять защитный колпачок с кнопки газлифта, в случае его наличия.

*Шаг 2. Соблюдайте последовательность сборки: I - установите направляющие 20 на сиденье;

II- вставьте и задвиньте поддержку 23 в направляющие 20; III- установите декоративные заглушки в трубы поддержки, приложив усилие;

IV- вкрутите стопорный саморез 22.

■ Молния чехла подножки используется исключительно в процессе производства. Попытка снять чехол самостоятельно может привести к поломке.

Уважаемый покупатель!

Стулья и кресла предназначены для использования в общественных и жилых помещениях. Сохранность изделий и продолжительность их эксплуатации зависят от правильного обращения и своевременного ухода за ними.

Для увеличения срока службы изделия необходимо соблюдать следующие простые правила эксплуатации:

- При доставке в холодное время года (температура ниже 0°C) приступайте к сборке изделия спустя 2 часа после его нахождения в помещении с комнатной температурой во избежание трещин пластика и нормальной работы газпатрона;
- Кресла и стулья должны эксплуатироваться в проветриваемом помещении при температуре воздуха не менее +10°C и относительной влажности 60-70%;
- При сборке строго соблюдайте порядок, указанный в прилагаемой инструкции по сборке;
- Ограничение по весу пользователя 120 кг.
- Избегайте прямого воздействия солнечных лучей, размещения вблизи отопительных приборов, сырых и холодных стен во избежание ухудшения внешнего вида и эксплуатационных свойств (появление пятен, пережог кожи, ускорение старения обивочного материала);
- Крепление частей кресла (спинка, подлокотники) требует регулярного осмотра, при необходимости винты следует подтянуть;
- Не вставляйте ногами на сиденье стула или кресла, это может привести к падению и получению травмы.
- Для очистки изделия используйте сухую или слегка влажную х/б ветошь или губку. При применении чистящих средств рекомендуем предварительно испробовать используемое чистящее средство на маленьком участке в незаметном месте изделия и убедиться в отсутствии дефектных пятен. Для чистки изделия не допускается применение органических растворителей.
- Категорически запрещается самостоятельная разборка пневмоцилиндра.
- Встроенный в кресло вибромассажер имеет выход USB-A. Подключение возможно только устройству с портом USB-A (источник питания 5V/2A).
- Рекомендуется использовать для подключения переносной аккумулятор (power bank), который следует хранить в специальном кармане на задней стороне спинки. Не входит в комплект поставки.

Перед первой эксплуатацией кресла необходимо проверить работоспособность всех механизмов.

Срок гарантии на вибромассажер 6 мес.

Срок гарантии изделия 24 мес.

Срок службы изделия 36 мес.

Декларация о соответствии ЕАЭС N RU Д-РУ.РА01.В.84046/21

Срок действия с 16.08.2021 по 15.08.2026

Более подробная информация об изделии находится на сайте www.buro.ru

Регулировки кресла

